

取付作業用

お客様用


アダプタープレート(トップケース用)取付・取扱説明書

このたびは、スズキ純正用品をお買い上げいただきまして、まことにありがとうございました。
 本書はアダプタープレート(トップケース用)の取付・取扱方法について記載しています。
 取付け・取扱い前には本書を必ずお読みいただき、正しい取付け・取扱いを行ってください。
 本書に記載の取付位置以外の場所、または取付方法以外の方法で取付けられたものについては、
 取付作業者の責任となります。取付け後は、本書を必ずお客様にお渡しください。

安全に関する表示

この取付説明書の中で使用されている記号は、次のようになっています。

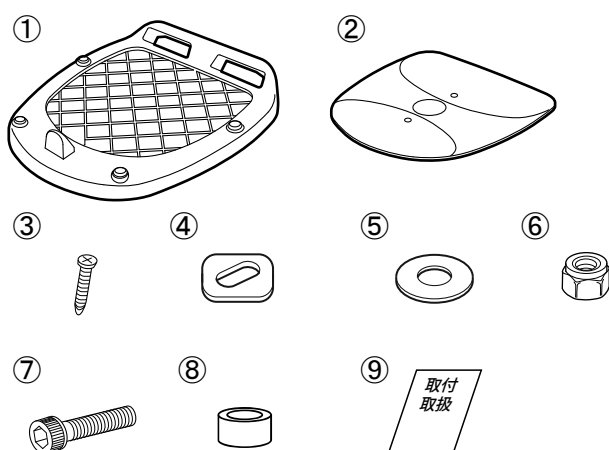
警告、**注記** のところは、とくにしっかりお読みください。

 警告	取付け、取扱方法を誤った、または守らなかった場合、死亡または重大な傷害につながるおそれがある内容です。
注記	取付け、取扱方法を誤った、または守らなかった場合、物的損害につながるおそれがある内容です。

品番および適用車種

品 番	適 用 車 種	適 用 年 式
99144-00A00-00J	UZ125	2022年～
99144-00A01-00J	UN125	2022年～

構成部品



図中 番号	品 名	数量
①	アダプタープレート	1
②	カバー	1
③	スクリュー	2
④	スクエアプレート	4
⑤	ワッシャー	8
⑥	ナット	4
⑦	ボルト(M6×25)	4
⑧	スペーサー	4
⑨	取付・取扱説明書(本書)	1

取付けに必要な工具類

六角ビットソケット (5mm) スパナ(10mm)

ラチェットレンチ

トルクレンチ

ドライバー⊕



取付・取扱上の留意事項

⚠ 警告

- ※ 以下の内容は、当製品に別売のトップケースを装着した場合も含まれます。
- ・ 事故防止のため、アダプタープレートがしっかりと締め付けられているか入念に、定期的に確認してください。
 - ・ アダプタープレート、ケースを取り付けると車両の操縦安定性に影響を与える可能性があるため、状況に応じて走行速度を調整してください。
 - ・ 過積載やケースを開けた状態での走行は絶対にしないでください。
 - ・ 全てのボルト、ナットまたはスクリューがしっかりと締め付けられているか入念に確認してください。
 - ・ 荷物を最大に積んでいる時は慎重に運転してください。
 - ・ 最大積載重量を積んでいなくても、ケースを取り付けると運転に影響を及ぼす可能性があります。運転前にケース内の荷物が固定されているか確認してください。
 - ・ 路面状態の変化に応じて車両の安定性、挙動を確認してください。
 - ・ 路面状態の変化に応じて注意して運転し、最高速度を調整してください。
 - ・ 狭い場所での運転は接触等に注意してください。
 - ・ ケースを装着すると側面からの風の影響を受けやすくなるので、強風時には注意してください。
 - ・ ケースと荷物を合わせた重量が、キャリアの最大積載重量や車両の重量制限を超過した場合は荷物を減らしてください。ケースの最大積載重量は3kgです。
 - ・ 本取付・取扱説明書を常に車両に携帯してください。

注 記

- ・ 取付けには専門知識と技術が必要です。スズキ販売店に取付けを依頼してください。
 - ・ ボルト、ナットまたはスクリューは振動によって緩むことがあります。走行前にボルト、ナットまたはスクリューの締付トルクをチェックしてください。もし緩んでいれば下記の締付トルクで締め付けてください。
- 締付トルク：8N・m

取付準備作業

1. 取付作業は、平らで安定した場所に車両を駐車させてください。
2. イグニッションキーを抜き、マフラーとエンジンが完全に冷めてから作業を始めてください。
3. 本取付・取扱説明書を注意深く読み、構成部品が全て同梱されているか確認してください。また、不良部品の混在等はないかを確認してください。

取付要領

取付作業

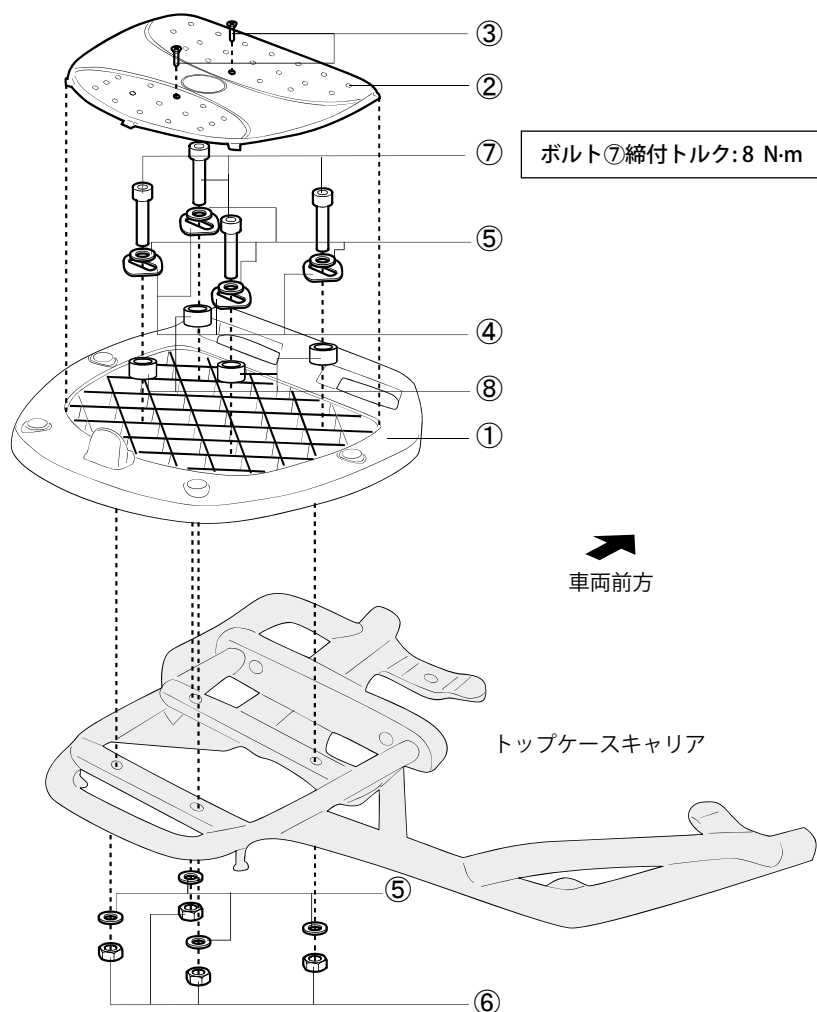
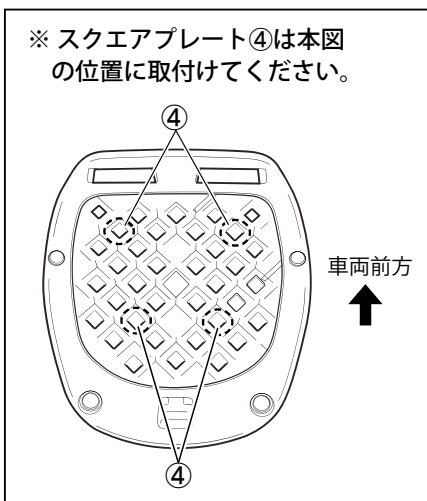
- (1) 車体のトップケースキャリア上に、スクエアプレート④、ワッシャー⑤、スペーサー⑧、ボルト⑦、ナット⑥を使用してアダプタープレート①を取付けます。

注 記

- アダプタープレート①には大きな力が掛かります。アダプタープレート①のがたつきがないように確実に取付けてください。
- ナット⑥はナイロンのついている側がボルトのネジ部先端側になります。
- アダプタープレートを車体のトップケースキャリアに装着する際、アダプタープレートに歪みが出ないように均等な力で装着してください。アダプタープレートが歪んでいる状態ではケースがうまく装着できません。

- (2) アダプタープレート①にカバー②を取付け、スクリュー③で固定します。

UZ125



取付要領

取付作業

- (1) 車体のトップケースキャリア上に、スクエアプレート④、ワッシャー⑤、スペーサー⑧、ボルト⑦、ナット⑥を使用してアダプタープレート①を取付けます。

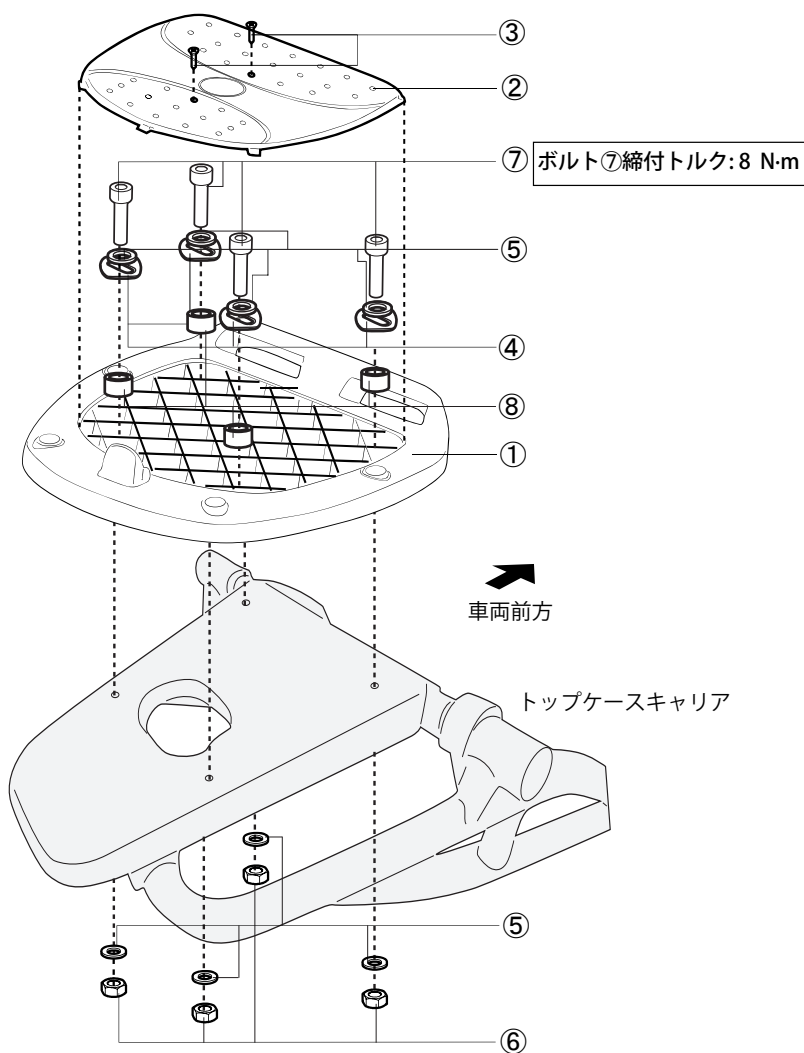
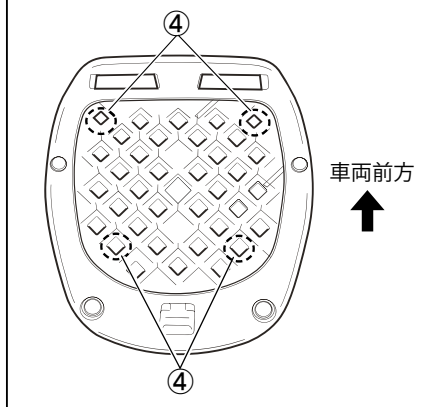
注 記

- ・アダプタープレート①には大きな力が掛かります。アダプタープレート①のがたつきがないように確実に取付けてください。
- ・ナット⑥はナイロンのついている側がボルトのネジ部先端側になります。
- ・アダプタープレートを車体のトップケースキャリアに装着する際、アダプタープレートに歪みが出ないように均等な力で装着してください。アダプタープレートが歪んでいる状態ではケースがうまく装着できません。

- (2) アダプタープレート①にカバー②を取付け、スクリュー③で固定します。

UN125

※ スクエアプレート④は本図の位置に取付けてください。



取付完了後の点検

すべてのボルト、ナットまたはスクリーが確実に締めつけられていることを確認してください。

取扱方法

- 本取付・取扱説明書を常に車両に携帯してください。
- 本製品に適合したトップケース「99000-990D7-27L」（別売品）を使用してください。
- 本製品に取り付けるトップケース「99000-990D7-27L」（別売品）の取付・取扱説明書を参照してください。